

Код ОКПД2 27.40.39.113



**Светильник светодиодный
ДВО/УФ03-35/16-12-XX Sunlight Eco XXX**

**ПАСПОРТ
НЖИЯ.676000.002ПС**

Настоящий паспорт определяет правила хранения, транспортирования, монтажа, подключения к электрической сети и эксплуатации светильника ДВО/УФ03-35/16-12-XX Sunlight Eco XXX.

Светильник предназначен для освещения общественных (в том числе детских дошкольных учреждений, учреждений общего, начального, среднего и высшего образования, медицинских учреждений и др.), административных и производственных помещений, зданий.

Светильник имеет конструктивную возможность установки эритемной или бактерицидной ультрафиолетовой (далее – УФ) лампы мощностью 15 Вт.

Светильник рассчитан на стационарную установку к потолку, в том числе в подвесные потолки типа «Армстронг» и «Грильято».

В условном обозначении типа светильника буквы и цифры обозначают:

Д – светодиодный;

В – встраиваемый;

О – для общественных помещений;

УФ03 – обозначение серии;

35 – номинальная мощность источника света, Вт;

16 – мощность источника УФ излучения, Вт;

1 – тип ПРА УФ-лампы – ЭПРА;

2 – тип рассеивателя – опаловый;

XX – номер модификации: 1-я цифра: 0 – драйвер без управления;

2-я цифра: 0 – драйвер без блока аварийного питания (БАП), 1 – драйвер с БАП.

Sunlight Eco – коммерческое название,

XXX – 1-я цифра: 8 – индекс цветопередачи $R_a \geq 80$, 9 – индекс цветопередачи $R_a \geq 90$; 2, 3-я цифры: 40 – КЦТ 4000 К.

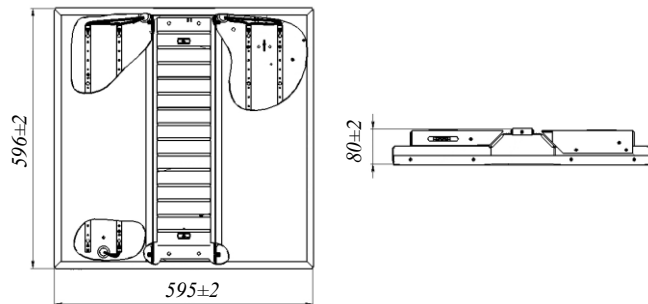


Рисунок 1 – Общий вид и габаритные размеры светильника

1 ТЕХНИЧЕСКИЕ ПАРАМЕТРЫ

- 1.1 Светильник предназначен для работы в сети переменного тока с напряжением 230 В ± 10 % частоты 50 Гц.
- 1.2 Вид климатического исполнения – УХЛ категории 4 по ГОСТ 15150.
- 1.3 Группа механического исполнения – М1 по ГОСТ 17516.1
- 1.4 Класс защиты от поражения электрическим током – I по ГОСТ ИЕС 60598-1.
- 1.5 Степень защиты светильника – IP20 по ГОСТ ИЕС 60598-1.
- 1.6 Общий вид, габаритные размеры, масса и основные параметры приведены на рисунке 1 и в таблице 1.

Таблица 1 – Основные параметры

Наименование параметра	Обозначение светильника			
	ДВО/УФ03-35/16-12-00 Sunlight Eco 840	ДВО/УФ03-35/16-12-01 Sunlight Eco 840	ДВО/УФ03-35/16-12-00 Sunlight Eco 940	ДВО/УФ03-35/16-12-01 Sunlight Eco 940
Номинальная потребляемая мощность, Вт	51			
Номинальная потребляемая мощность источника света, Вт	35			
Номинальная мощность источника УФ излучения, Вт	16			
Коэффициент мощности	0,95			
Номинальный световой поток, лм	3900			
Световая отдача, лм/Вт	111			
Тип КСС по ГОСТ 34819	Д			
Коррелированная цветовая температура (КЦТ), К	4000			
Общий индекс цветопередачи, Ra, не менее	80		90	
Коэффициент пульсации светового потока, не более, %	1			
Масса нетто, кг, не более	4,8	5,5	4,8	5,5
Примечания				
1 Предельно допустимое отклонение потребляемой мощности не превышает 10 % по верхней границе номинального значения.				
2 Коэффициент мощности не менее 0,93.				
3 Предельно допустимое отклонение величины светового потока не превышает 10 % по нижней границе номинального значения.				
4 Световая отдача для светильников с $R_a \geq 80$ не менее 100 лм/Вт, для светильников с $R_a \geq 90$ не менее 90 лм/Вт.				
5 Область допустимых значений КЦТ – 3985±275.				

2 КОМПЛЕКТНОСТЬ

В комплект поставки входят:

- упаковка – 1 шт;
- светильник – 1 шт;
- паспорт – 1 шт.

Примечание – УФ лампа и комплект крепежей для установки светильника к потолку в комплект поставки не входит.

3 ТРЕБОВАНИЯ БЕЗОПАСНОСТИ

- 3.1 Светильник соответствует требованиям безопасности ТР ТС 004/2011 «О безопасности низковольтного оборудования», ТР ТС 020/2011 «Электромагнитная совместимость технических средств» и ТР ЕАЭС 037/2016 «Об ограничении применения опасных веществ в изделиях электротехники и

радиоэлектроники».

3.2 Использование светильника требует строгого выполнения мер безопасности, исключающих возможное вредное воздействие на человека УФ излучения и паров ртути при повреждении лампы.

3.3 В случае нарушения целостности УФ лампы и попадания ртути в помещение должна быть проведена тщательная демеркуризация помещения, в соответствии с Методическими рекомендациями по контролю за организацией текущей и заключительной демеркуризации и оценке её эффективности № 4545-87 от 31.12.87.

4 ТРЕБОВАНИЯ ОХРАНЫ ОКРУЖАЮЩЕЙ СРЕДЫ

4.1 По истечении срока службы светильник необходимо утилизировать по требованиям № 7-ФЗ от 10.01.2002 г., № 89-ФЗ от 24.06.1998 г.

4.2 Утилизация УФ лампы должна проводиться в соответствии с требованиями Постановления Правительства РФ № 2314 от 28.12.2020.

5 УКАЗАНИЯ ПО ЭКСПЛУАТАЦИИ

5.1 Эксплуатация и обслуживание светильника должны осуществляться строго в соответствии с «Правилами по охране труда при эксплуатации электроустановок», утвержденных приказом № 903н от 15.12.2020 г. Министерства труда РФ, «Правилами технической эксплуатации электроустановок потребителей», «Правилами устройства электроустановок» и настоящим паспортом.

5.2 Порядок установки светильника.

5.2.1 Извлечь светильник из транспортной тары и распаковать. После транспортирования в условиях отрицательных температур, перед включением в сеть, выдержать его в помещении при комнатной температуре в течение 24 часов.

5.2.2 Проверить комплектность светильника на соответствие разделу 2.

5.2.3 Установить светильник в ячейку подвесного потолка.

5.2.4 Подключить светильник к электрической сети по схемам, приведенным ниже, в зависимости от модификации.

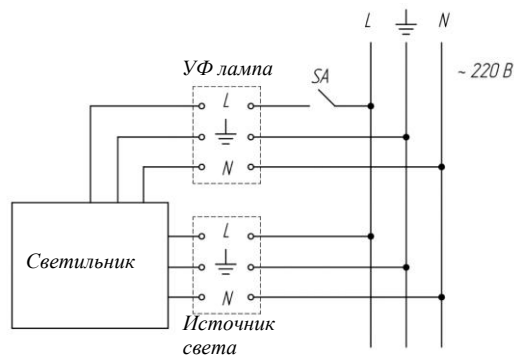


Рисунок 2 – Схема подключения к электрической сети светильника без БАП

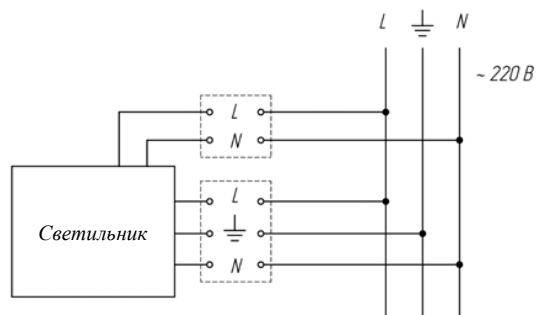


Рисунок 3 – Схема подключения к электрической сети светильника с БАП

5.3 ЗАПРЕЩАЕТСЯ:

- монтаж/демонтаж светильника, устранение неисправностей, дезинфекция и очистка от пыли во включенном состоянии;
- эксплуатировать светильник со снятыми частями корпуса, поврежденной изоляцией проводов и мест электрических соединений, при попадании влаги внутрь;
- вносить изменения в конструкцию светильника или использовать источники света, не оговоренные в технических условиях;
- накрывать теплоизолирующим материалом.

ВНИМАНИЕ! Монтаж и эксплуатация светильника требуют строгого выполнения требований безопасности.

6 ТЕХНИЧЕСКОЕ ОБСЛУЖИВАНИЕ

6.1 Перед обслуживанием отключите светильник от электропитания.

6.2 Светильник не содержит обслуживаемых частей. В целях повышения надёжности и увеличения срока службы рекомендуется периодически осматривать светильник на предмет загрязнений, механических повреждений и оценки работоспособности.

6.3 Рассеиватель светильника следует протирать сухой или слегка влажной мягкой тканью, смоченной в спирте или мыльном растворе (в зависимости от типа загрязнения) с периодичностью 1 раз в 6 месяцев.

6.4 Не допускается применение для очистки растворителей, других агрессивных моющих и абразивных средств.

6.5 Светильник, имеющий видимые механические повреждения (трещины, сколы), следует заменить.

7 ТРАНСПОРТИРОВАНИЕ И ХРАНЕНИЕ

7.1 Светильник должен храниться и транспортироваться в заводской упаковке, предохраняющей его от механических повреждений.

7.2 Светильник может транспортироваться на любые расстояния всеми видами закрытого транспорта с присущими им скоростями.

7.3 Условия транспортирования светильника в части воздействия механических факторов должны соответствовать группе «Л» ГОСТ 23216.

7.4 Условия хранения и транспортирования светильника в части воздействия климатических факторов должны соответствовать группе 1 (J1) по ГОСТ 15150.

7.5 В помещениях для хранения не должно быть паров кислот и щелочей, агрессивных газов и других вредных веществ, вызывающих коррозию. Хранение светильника на складах должно производиться на стеллажах высотой не менее 200 мм от уровня пола.

Высота штабелирования не должна превышать 0,5 м.

8 ГАРАНТИИ ИЗГОТОВИТЕЛЯ

8.1 Гарантийный срок эксплуатации составляет 5 лет. Срок начала эксплуатации начинается с даты продажи потребителю, а при отсутствии указанной даты, с даты приемки службой качества производителя.

8.2 Гарантийный срок хранения светильника в упаковке составляет не более 2-х лет с даты изготовления производителем.

8.3 Изготовитель гарантирует соответствие светильника требованиям НЖИЯ.676000.015 ТУ при соблюдении потребителем условий хранения, транспортирования и эксплуатации.

8.4 Ресурс светильника не менее 50 000 часов, срок службы – 10 лет.

8.5 Безвозмездный ремонт или замену изделия в течение установленных гарантийных сроков производит предприятие-изготовитель.

8.6 Действие гарантийных обязательств прекращается при:

- истечении гарантийного срока эксплуатации;
- наличии механических, термических повреждений светильника или его частей;
- нарушении условий хранения, транспортирования, монтажа, подключения к электрической сети и эксплуатации светильника, представленных в настоящем паспорте.

При обнаружении вышеописанных нарушений ремонт производится производителем на платной основе.

9 СВЕДЕНИЯ О ПРИЕМКЕ

Данный светильник изготовлен и принят в соответствии с требованиями НЖИЯ.676000.015 ТУ и признан годным для эксплуатации.

Дата изготовления _____

Начальник СК _____

Контролер СК _____ М. П.

* Производитель оставляет за собой право без предварительного уведомления покупателя вносить изменения в конструкцию, комплектацию или технологию изготовления изделия с целью улучшения его свойств.